

Apollo Universal bad

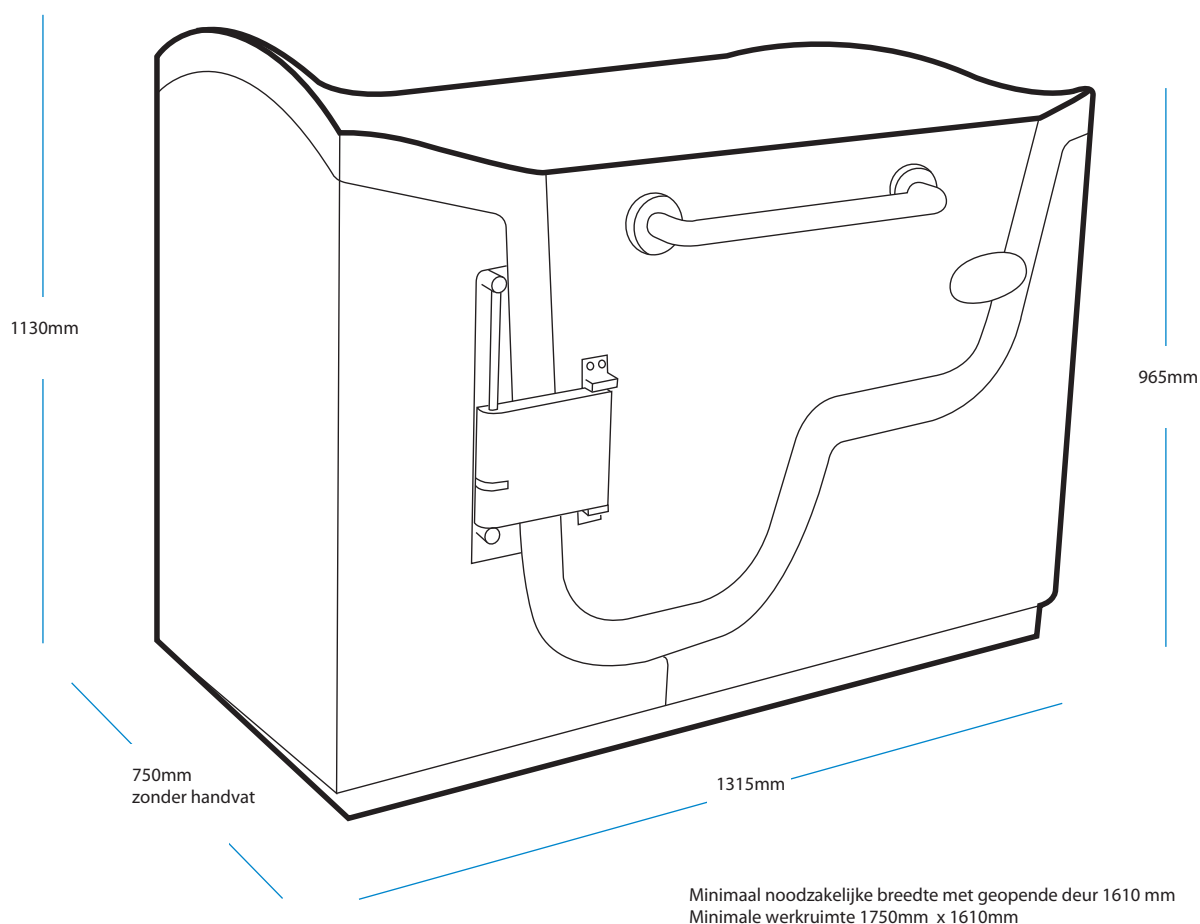
Uw vrijheid in baden



Apollo Medical bv

Dé specialist voor de 55 plusser

Maten & uitvoering



Het concept van het Apollo Universal bad is een economisch, gemakkelijk toegankelijk en veilig bad voor de gebruiker / patiënt met een brede variatie aan beperkingen.

Buitengewoon gemakkelijke toegang.

Zithoogte gelijk aan die van een rolstoel.

Zijdelingse transfer vanuit een rolstoel of een achterwaartse instap.

Een tillift of hoist is niet nodig en voorkomt hiermee intimiderende, vernederende en complexe situaties.

Afhankelijk van lichaamssterkte kan men weer zelfstandig in bad.

Anders dan met douchen kunnen de voeten zittend worden gewassen.

Grotere veiligheid voor de gebruiker in vergelijking met een douche.

Anti-bacteriële beschermende coating voor een gebruik door verschillende bewoners. Daarom alleen in wit verkrijgbaar.

Installatie in één dag.

Minimale verstoring bij de installatie.

Kan als douche gebruikt worden bij gebruik van een optionele Grohe 2000 veilige, koudblijvende thermostatische badmengkraan.

Als het bad vol water staat kan de deur niet (per ongeluk) worden geopend.

Werkt zonder electriciteit.

Anti-slipvloer.

Twee afvoeren waardoor het bad twee keer zo snel leeg loopt.

- Optioneel leverbaar met een hydrotherapie-systeem met 16 nozzles.

Apollo Medical bv

Brugstraat 16

2471 AT Zwammerdam

Tel 0172 619144 Fax 0172 619145

www.apollo-aqua.nl

apollo-info@apollo-aqua.nl